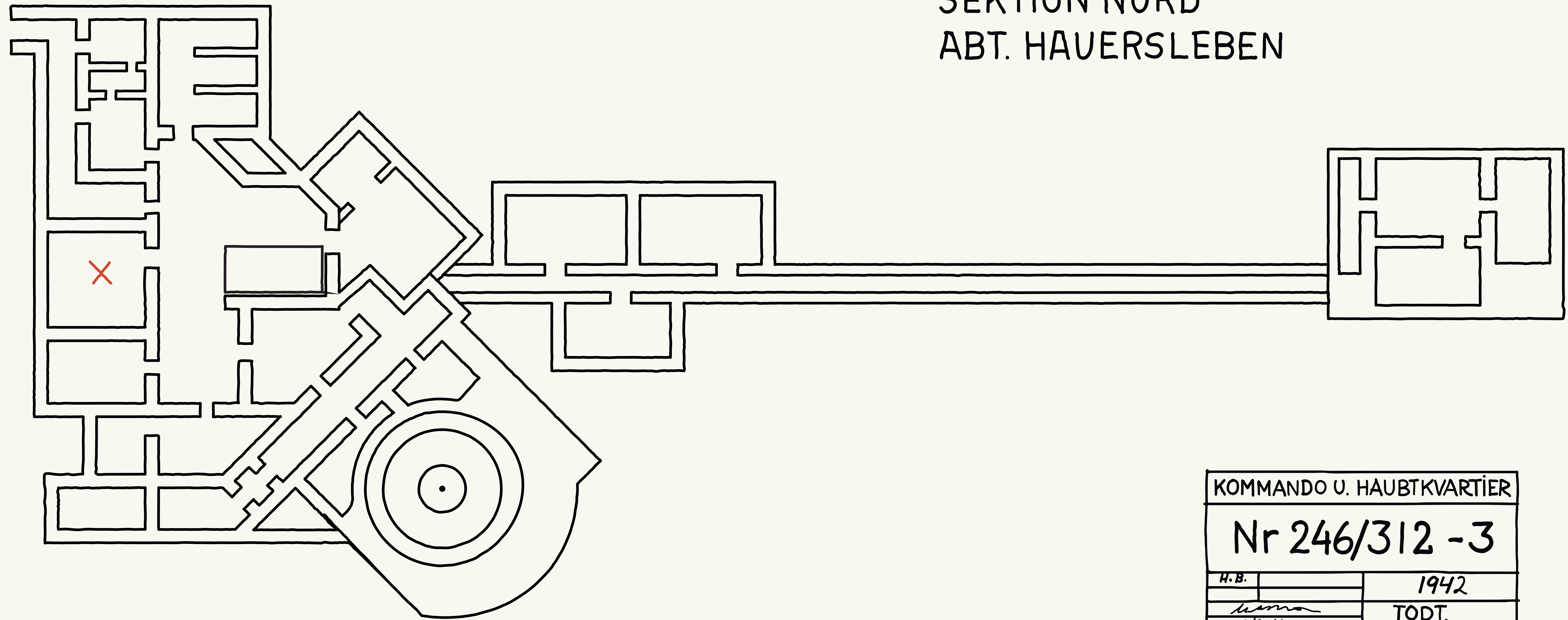


FESTUNG DÄNEMARK  
SEKTION NORD  
ABT. HAUERSLEBEN



|                           |       |
|---------------------------|-------|
| KOMMANDO U. HAUBTKVARTIER |       |
| Nr 246/312 - 3            |       |
| H.B.                      | 1942  |
| <i>Werner</i>             | TODT. |
| <i>H. W.</i>              |       |